

ALKALMAZÁSI TERÜLETEK:



Lakóautók
Hajók
Elektromos kerekesszékek
Takarítógépek
Elektromos haszongépek

SPECIFIKÁCIÓK



Névleges feszültség	12V	
Névleges kapacitás, 20 órás érték	220Ah	
Kapacitás 25 °C-on	10h	200Ah
	5h	180Ah
	1h	125Ah
Eltarthatósági idő 20 °C-on, 70%-ig (hónap)	9	
Belső ellenállás (1 kHz-en)	kb. 2,7 mΩ	
Üzemi hőmérséklet töltéshez/kisütéshez	-15°C és +40°C között	

MÉRETEK



Méret mm-ben (h x sz x ma) (T)	522x240x219 (225)
Tömeg	65kg (±2%)
Szeparátor	AGM, üvegpaplan
Ház és burkolat	ABS
Saru	M8 csavar
Meghúzási nyomaték (ajánlott)	M8: 7 Nm
Megengedett maximális nyomaték	M8: 9 Nm

TÖLTÉS

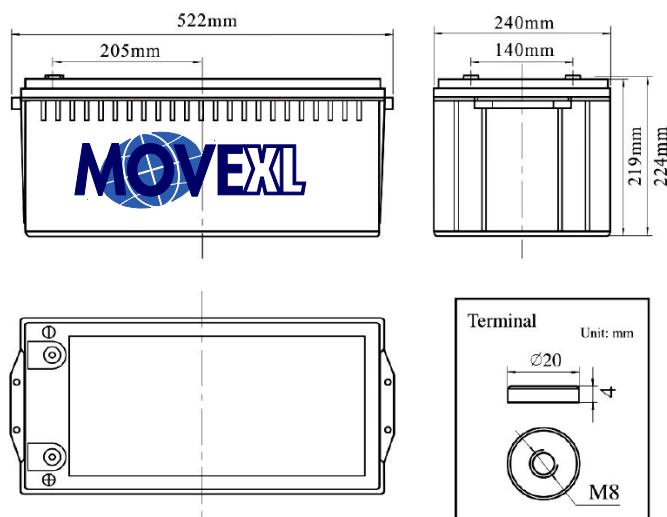


Töltőfeszültség, ciklikus használat mellett: 14,4 - 14,9 volt
Lebegő töltés feszültsége: 13,6 - 13,8 volt
Töltőáram: minimum 20A - maximum 44A

ÉLETTARTAM (CIKLUSBAN)



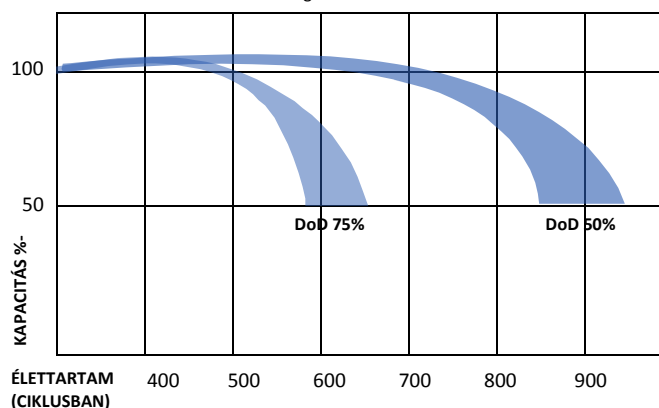
Az akkumulátor maximális élettartama érdekében javasoljuk használat után az akkumulátor teljes feltöltését. Az akkumulátor élettartama nagyban függ a megfelelő töltéstől és a ciklusonkénti kislési mélységtől.



AKKUMULÁTOR ÉLETTARTAMA CIKLIKUS HASZNÁLAT MELLETT



A BCI vizsgálati módszerével tesztelve



* A ciklusban kifejezett élettartamot a kapacitás (C) 0,2-szeresének megfelelő kislési árammal és 2/3 Cn maradék kapacitással mértük