

# MOVE

## MPA 85-12

12V-85Ah - Cyclic AGM Battery

### ALKALMAZÁSI TERÜLETEK:



Lakóautók  
Hajók  
Elektromos kerekesszékek  
Takarítógépek  
Elektromos haszongépek

### SPECIFIKÁCIÓK



Névleges feszültség	12V	
Névleges kapacitás, 20 órás érték	85Ah	
Kapacitás 25 °C-on	10h	77Ah
	5h	67Ah
	1h	48Ah
Eltarthatósági idő 20 °C-on, 70%-ig (hónap)	9	
Belső ellenállás (1 kHz-en)	kb. 5,5 mΩ	
Üzemi hőmérséklet töltéshez/kisütéshez	-15°C és +40°C között	

### MÉRETEK



Méret mm-ben (h x sz x ma) (T)	260x171x211 (215)
Tömeg	26,1kg (±2%)
Szeparátor	AGM, üvegpaplan
Ház és burkolat	ABS
Saru	M6 csavar
Meghúzási nyomaték (ajánlott)	M8: 7 Nm
Megengedett maximális nyomaték	M8: 9 Nm

### TÖLTÉS

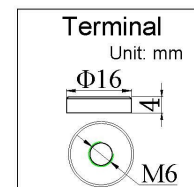
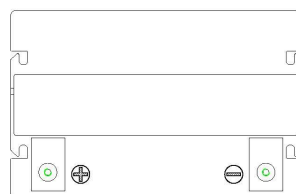
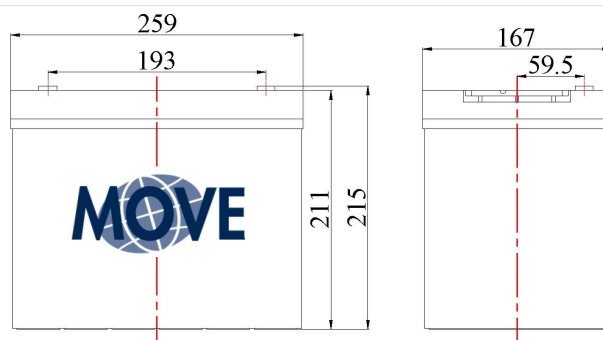


Töltőfeszültség, ciklikus használat mellett: 14,4 - 15 volt  
Lebegő töltés feszültsége: 13,5 - 13,8 volt  
Töltőáram: minimum 7A - maximum 17A

### ÉLETTARTAM (CIKLUSBAN)



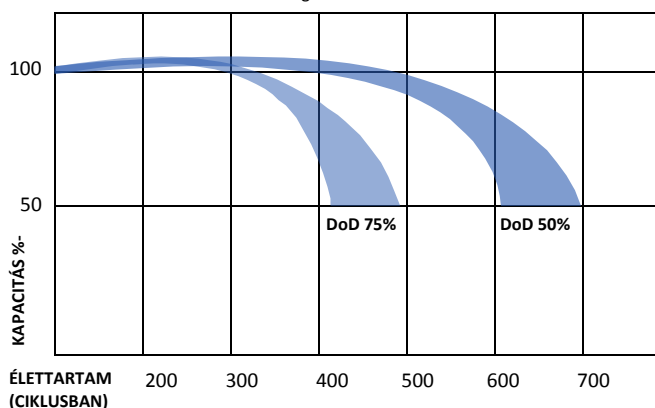
Az akkumulátor maximális élettartama érdekében javasoljuk használat után az akkumulátor teljes feltöltését. Az akkumulátor élettartama nagyban függ a megfelelő töltéstől és a ciklusonkénti kislési mélységtől.



### AKKUMULÁTOR ÉLETTARTAMA CIKLIKUS HASZNÁLAT MELLETT



A BCI vizsgálati módszerével tesztelve



\* A ciklusban kifejezett élettartamot a kapacitás (C) 0,2-szeresének megfelelő kislési árammal és 2/3 Cn maradék kapacitással mértük